

**Secretaría de Educación Pública  
Autoridad Educativa Federal en la Ciudad de México  
Dirección General de Operación de Servicios Educativos  
Coordinación Sectorial de Educación Secundaria  
Dirección Operativa No. 1  
ZONA ESCOLAR 18**

**ESCUELA SECUNDARIA DIURNA No. 42 "IGNACIO MANUEL  
ALTAMIRANO" TURNO MATUTINO**

**GUIA DE ESTUDIO PARA EL EXAMEN EXTRAORDINARIO DE REGULARIZACION 2022-2023**

**PERIODO:** \_\_\_\_\_

**Asignatura:** \_\_\_\_\_ **MATEMATICAS** \_\_\_\_\_ **Grado:** PRIMERO **Grupo:** \_\_\_\_\_

**Nombre del alumno (a):** \_\_\_\_\_

**Número de aciertos:** \_\_\_\_\_ **Calificación (con número y letra):** \_\_\_\_\_

**Nombre y firma del Profesor que calificó:** \_\_\_\_\_

1. Escribe la respuesta correcta

Un número es divisible entre dos si termina en:

¿Qué es un número primo?

¿Qué es el mínimo común múltiplo?

¿Qué es la mediatriz?

- i) ¿Qué es la bisectriz?

2. COMPLETA LA SIGUIENTE TABLA CON BASE EN LOS CRITERIOS DE DIVISIBILIDAD, SI LA CIFRA ES DIVISIBLE ENTRE LOS NUMEROS DE ARRIBA COLOCA EL RESULTADO DE LA DIVISION, SI NO SE PUEDE DIVIDIR DE MANERA EXACTA ENTONCES COLOCA UN TACHE

	2	3	5	7	11
7150					
458					
100					

3. RESUELVE LOS SIGUIENTES EJERCICIOS DE mcm y MCD

- a) Encuentra el mcm de 220, 150 y 30
- b) Encuentra el MCD de 30,15,10

4. RESUELVE LOS SIGUIENTES PROBLEMAS

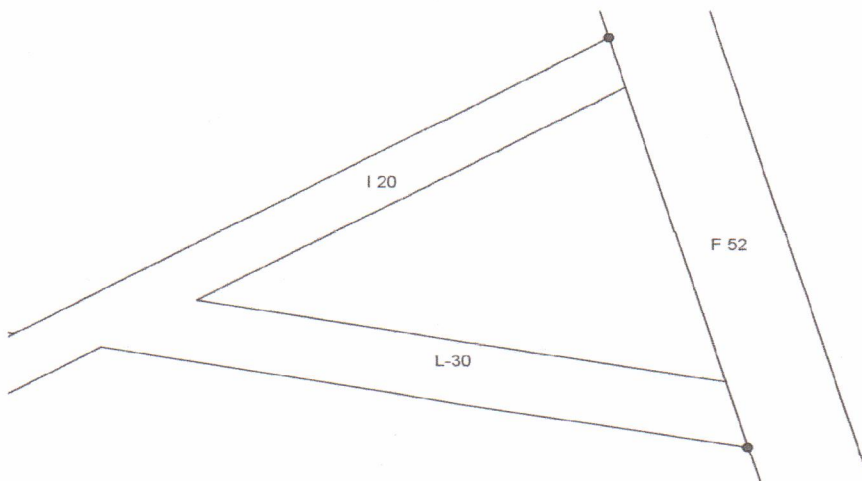
- a) Lucía está en un tratamiento médico por lo cual le recetaron 3 medicamentos, uno lo debe tomar cada 5 hrs, otro cada 4 hrs y el tercero cada 6 hrs. Si empezó el tratamiento a las 11:00 am, ¿A qué hora volverá a tomar los 3 medicamentos juntos?
- b) Julián fue al mercado y compró  $\frac{3}{4}$  de queso,  $2\frac{1}{2}$  de huevo y 550 gramos de alimento para su mascota ¿Cuánto pesa en total la bolsa?
- c) Se tiene 3 varillas de 30 cm, 40 cm y 100 cm de longitud respectivamente. Se quieren dividir en pedazos de la misma longitud sin que sobre ni falte nada. Di tres longitudes posibles para cada pedazo.
- d) Dos conejos (puntos B y C) quieren llegar al huerto de zanahorias, si salen al mismo tiempo y a la misma velocidad. Indica la trayectoria que recorren y el camino más corto para llegar al huerto.

• B



• C

- e) Se quiere instalar un puesto de vigilancia sobre la carretera federal 52 y que este a la misma distancia de las carreteras interestatal no. 20 y la libre no. 30. ¿Dónde deberá situarse el puesto de vigilancia? Realiza los trazos correspondientes.



- f) Calcula el área de la siguiente figura, un rectángulo que tiene 20cm de largo y 4cm de ancho y constrúyelo empleando regla.
- g) La siguiente tabla representa el rendimiento del combustible de un automóvil, considera que un tanque completo tiene 55 litros, complétala y contesta las preguntas

Litros	¼ de tanque		½ tanque		Tanque lleno (55 litros)
kilómetros		175 km		280km	440 km

- i) ¿Cuántos litros necesita para recorrer los 280 km?
- ii) ¿Cuántos kilómetros puede recorrer con  $\frac{1}{4}$  de tanque?
- iii) ¿Cuál será el rendimiento con un litro de gasolina?

Fecha de aplicación: \_\_\_\_\_  
 (PARA SER LLENADO POR EL ALUMNO)

Nombre y firma del profesor (a) que elaboró: \_\_\_\_\_

PROFA. LESLIE EVELYN GOMEZ RIVERA



DIRECTORA

Vo. Bo.

SUPERVISORA GENERAL DE LA ZONA  
 ESCOLAR No. 18

SEP

SECRETARÍA DE  
 EDUCACIÓN PÚBLICA  
 AUTORIDAD EDUCATIVA FEDERAL  
 EN LA CIUDAD DE MÉXICO

*ellatividad*  
 M. EN C. NATIVIDAD CARMONA MARTINEZ

SEP

SECRETARÍA DE  
 EDUCACIÓN PÚBLICA  
 AUTORIDAD EDUCATIVA FEDERAL  
 COORDINACIÓN SECTORIAL  
 DE EDUCACIÓN SECUNDARIA  
 SUPERVISIÓN GENERAL DE SECUNDARIA  
 ZONA 18  
 C.C.T. 997180012A

PROFA. SOFIA JOVITA GAYTAN PARRA

COORDINACIÓN SECTORIAL  
 DE EDUCACIÓN SECUNDARIA  
 ESCUELA SECUNDARIA GENERAL NO. 42  
 "IGNACIO MANUEL ALTAMIRANO"  
 C.C.T. 092830043G